

Wind Energy Science Kit

schéma d'assemblage



Modèle No : FCJJ-39

ATTENTION

Afin d'éviter des risques de dommages à la propriété, des blessures graves ou de mort : Cet ensemble doit être utilisé par des personnes de plus de 12 ans et seulement sous la supervision d'adultes qui ont pris connaissance des mesures de sécurité contenues dans la documentation. Eloigner les petits enfants ou les animaux car cet ensemble comporte des petites pièces qui pourraient être avalées.

Wind Energy Science Kit

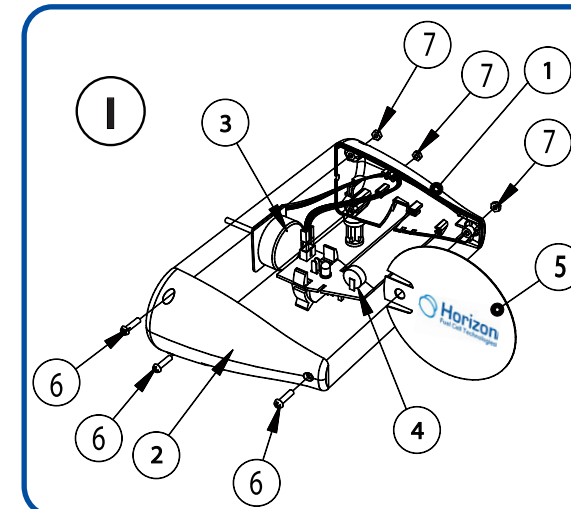
schéma d'assemblage

Veillez vous référer au diagramme d'assemblage et à la liste des pièces pour procéder à l'assemblage du Wind Energy

I. Corps principal de l'éolienne

Liste des composants

1. Capot gauche
2. Capot droit
3. Génératrice (alternateur)
4. Sous ensemble électronique
5. Gouvernail en polypropylène
6. Vis M2.5 x 8 mm
7. Ecrrou hexagonal, M 2.5
8. Base du rotor
9. Pale moulée, profilée
10. Support de pale profilée
11. Anneau de fixation des pales
12. Pale plate en polypropylène
13. Mât en aluminium
14. Vis M3 x 2mm
15. Conducteur électrique de sortie
16. Socle de l'éolienne
17. Prise de sortie
18. Cheville de fixation

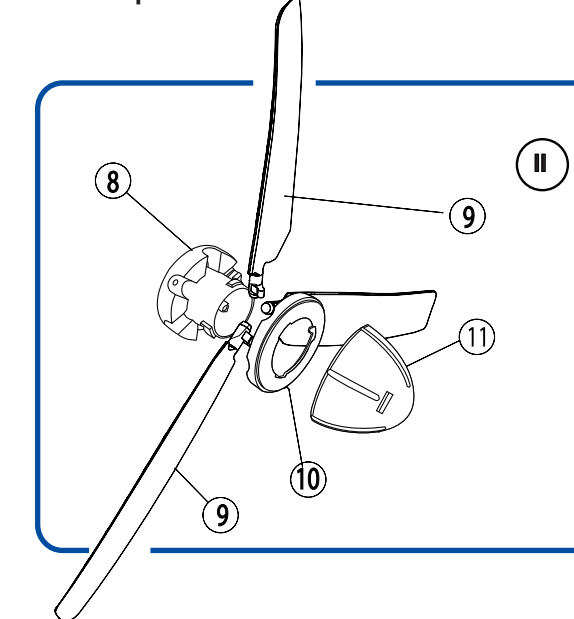


300001271

www.horizonfuelcell.com

II. Ensemble rotor

Pales profilées:



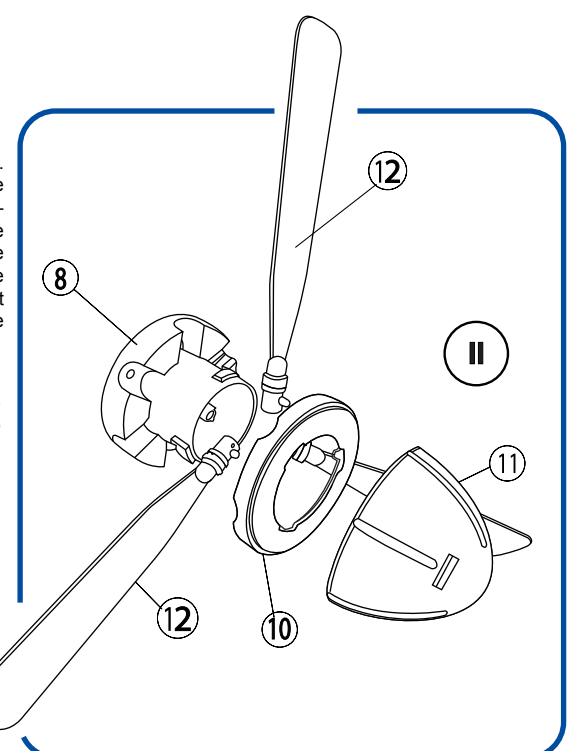
Posez la base du rotor (8) à plat sur une table. Placez 3 pales profilées de même type (repéré par B ou C) sur la base du rotor, en conservant le même écartement entre chacune d'entre elles. Veillez à emboîter l'ergot de fixation de chaque pale dans la base du rotor. Placez le pied de pales (10) sur les pales précédemment fixées. Veillez à respecter le sens du pied de pales. Vissez l'écrou (11) sur le jeu de pales.

*** No serrez pas trop l'écrou sinon il vous sera difficile de déverrouiller le jeu de pales.**

Pales plates:

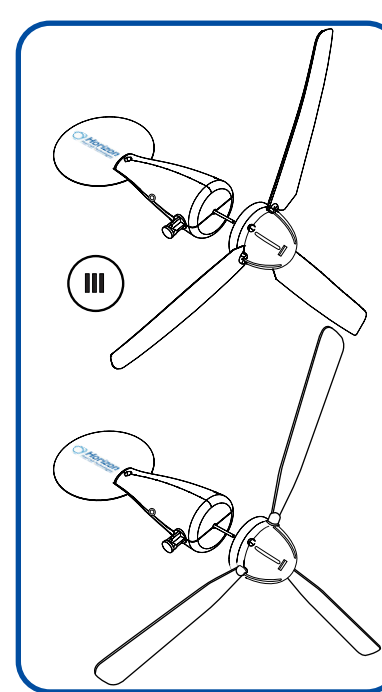
Posez la base du rotor (8) à plat sur une table. Placez 3 pales minces (12) de même type (repéré par A) sur la base du rotor, en conservant le même écartement entre chacune d'entre elles. Veillez à emboîter l'ergot de fixation de chaque pale dans la base du rotor. Placez le pied de pales (10) sur les pales précédemment fixées. Veillez à respecter le sens du pied de pales. Vissez l'écrou (11) sur le jeu de pales.

*** No serrez pas trop l'écrou sinon il vous sera difficile de déverrouiller le jeu de pales.**

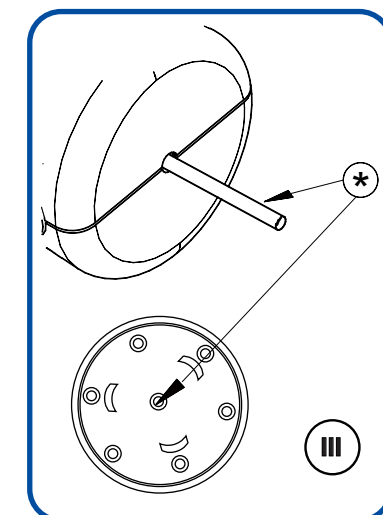


1

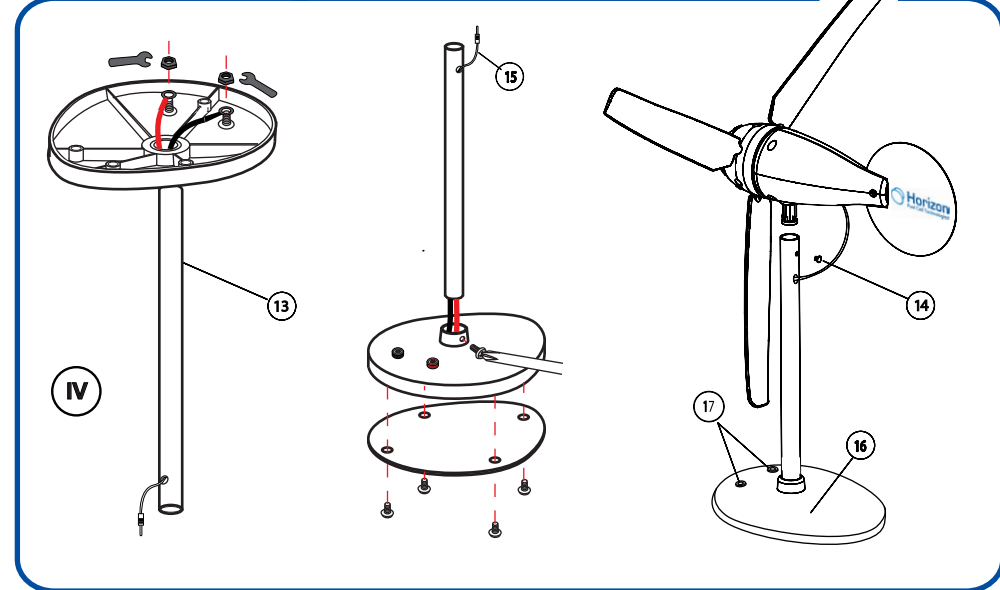
III. Installation de l'ensemble rotor sur l'axe



Enfoncez l'arbre du rotor dans la base du rotor afin que le corps principal et la tête du rotor soient bien solidarisés. Assurez-vous de presser sur le jeu de pales tout autour de l'axe du rotor. Vérifiez que le jeu de pales est bien solidaire de l'axe de l'éolienne. Si le montage n'est pas correct, le rotor ne pourra pas faire tourner l'arbre du rotor et ne produira pas d'électricité.



IV. Assemblage du mât et du socle de l'éolienne



2

Permettre le lacet:

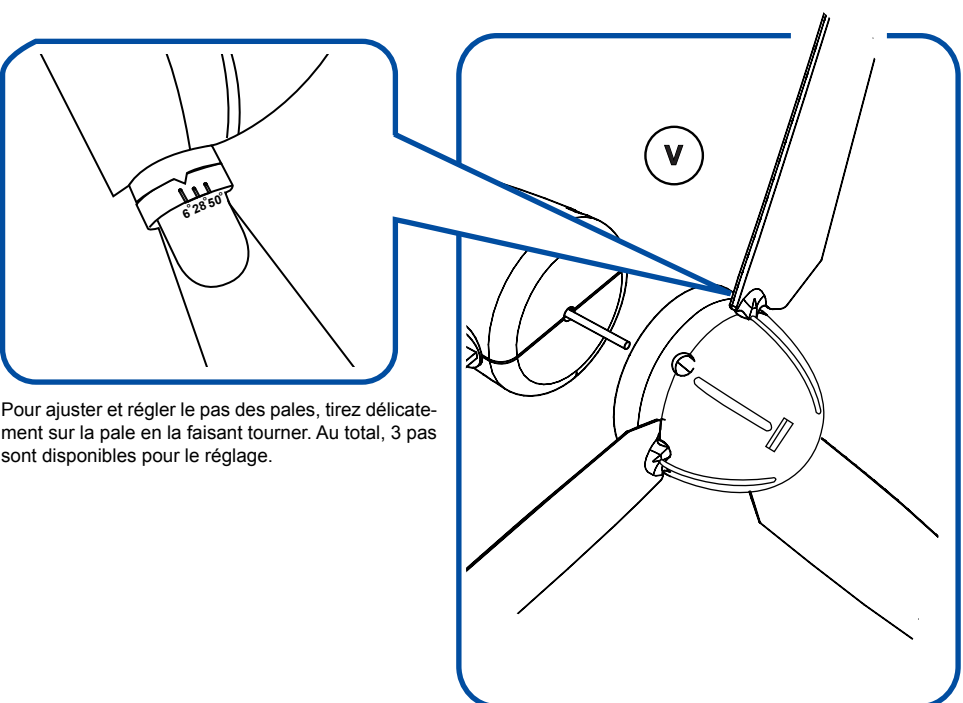
Le lacet est le mouvement rotatif du corps de l'éolienne sur le mât afin de permettre l'alignement dans le vent.

L'orifice pour le passage du fil connecteur doit se trouver du côté du tube (13) comportant deux trous alignés verticalement. Insérez le tube en aluminium dans le socle support. Placez le corps de rotor précédemment assemblé en haut du tube en aluminium et fixez avec la vis (14). La vis doit être fixée à l'arrière du corps de l'éolienne, dans l'encoche de la tige plastique, pour permettre au corps de l'éolienne d'effectuer librement des mouvements de lacet.

Prévention du lacet (non explicité sur le schéma d'assemblage)

L'orifice pour le passage du fil connecteur doit se trouver du côté du tube (13) opposé à celui comportant deux trous alignés verticalement. Insérez le tube en aluminium dans le socle support. Placez le corps de rotor précédemment assemblé en haut du tube en aluminium et fixez avec la vis (14). La vis doit être fixée à l'avant du corps de l'éolienne, dans la partie pleine de la tige plastique, grâce au trou prévu dans le tube en aluminium, afin d'empêcher le corps de l'éolienne d'effectuer des mouvements de lacet.

V. Ajustement du pas des pales



Pour ajuster et régler le pas des pales, tirez délicatement sur la pale en la faisant tourner. Au total, 3 pas sont disponibles pour le réglage.

L'angle de pas

L'angle de pas des pales moulées varie tout au long de la section afin d'optimiser les performances aérodynamiques. Cette conception est nécessaire afin de tenir compte de la variation de vitesse des filets d'air en fonction du rayon (section) et d'éviter des turbulences ou un décrochage. Vous devez vous intéresser à un paramètre appelé « tip speed ratio » TSR, le rapport entre la vitesse périphérique à l'extrémité des pales et la vitesse du vent. Lorsque l'on modifie le pas des pales, ce rapport de vitesses est modifié. En conséquence, la puissance produite par l'éolienne sera également modifiée. Le repère indicateur de pas sur le rotor de l'éolienne indique l'angle de pas à l'extrémité de la pale. Le repère proche d'un dessin en demi-lune est la marque de zéro degré. Chaque ligne subséquente correspond à une augmentation de 22 degrés d'angle. Ainsi le pas est ajustable de 6 à 50 degrés.

Avec un pas ajusté sur un petit angle, le vitesse de vent de démarrage est très élevée. Le rendement optimal de l'éolienne survient à un angle de pas d'environ 28 degrés. La vitesse de vent de démarrage est plus élevée avec des angles plus petits. Si la vitesse de vent est faible, vous devez augmenter l'angle de pas afin d'obtenir plus de puissance.

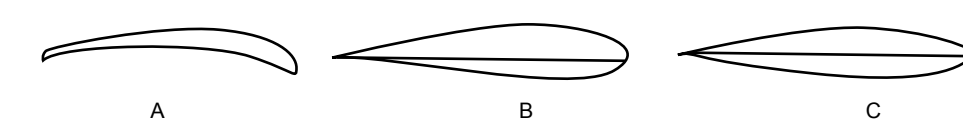
3

Spécifications techniques du Wind Kit

Type de Pale	Nb. De Pale	Vitesse du Vent (mph)	Charge (Ohm)	Tension de sortie (V)	Courant de sortie (mA)	Puissance de sortie (W)	Vitesse du Rotor (RPM)
A	3	10	50	1.15	28	0.03	400
B	3	10	50	1.35	30	0.04	490
C	3	10	50	2.50	50	0.125	705

Différents types de pales

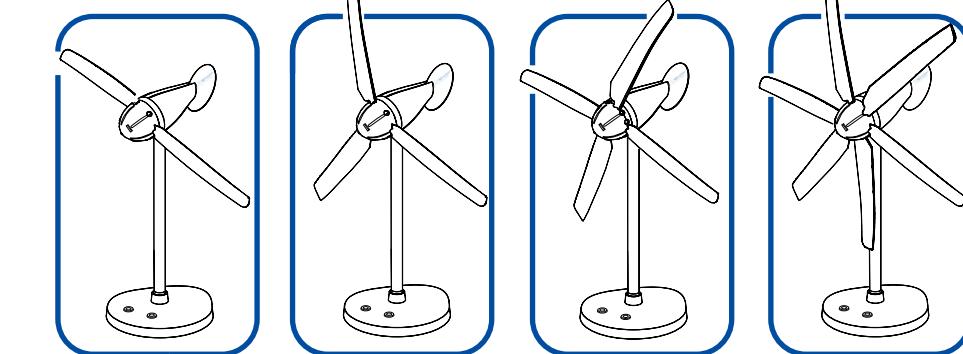
Trois types de pales profilées sont livrées avec le set « Wind Energy Kit » pour l'enseignement des éoliennes. Lorsque vous aurez déterminé l'angle de pas le plus efficace pour un certain profil de pales, vous pourrez changer de type de pales profilées et évaluer ses performances en comparaison. Les profils à disposition sont :



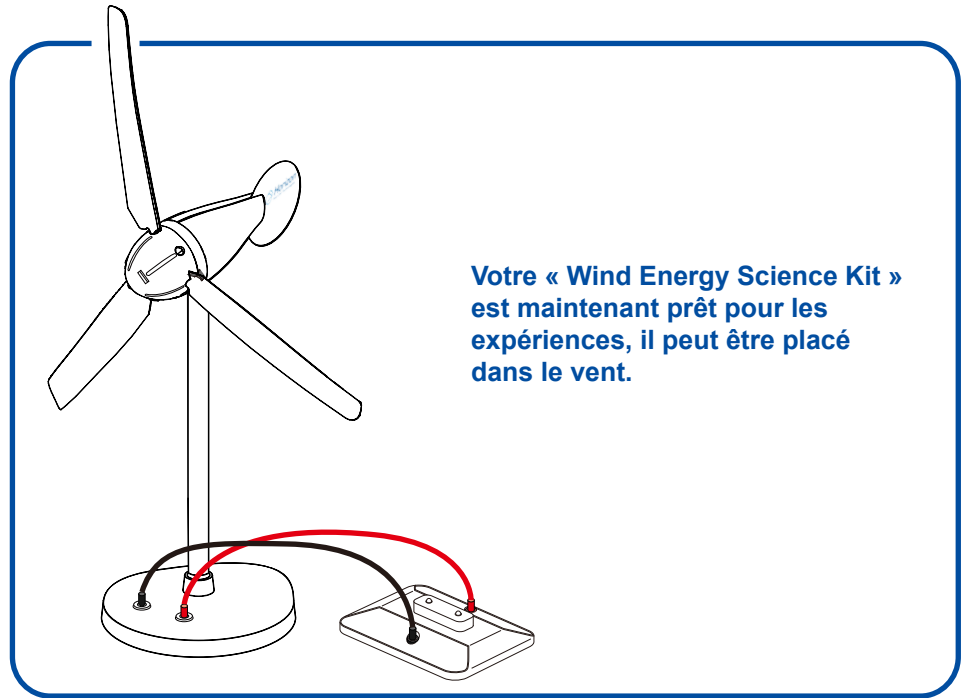
La différence entre ces 3 profils est l'épaisseur de matière sur le côté « au vent » face frontale. Tous ces profils ont une plus grande épaisseur du côté « sous le vent » face arrière afin d'augmenter la longueur du chemin à parcourir pour le vent et augmenter la portance. Le numéro du type de pale est gravé sur la base des pales pour votre référence.

Changer le nombre de pales

Il existe 6 emplacements pour les pales, c'est à dire que 6 pales peuvent être installées. Cependant, avec 6 pales installées, l'ajustement du pas est limité. Il est recommandé d'utiliser 2, 3, 4 ou 6 pales simultanément sous différentes conditions de vent et différents ajustements de pas. Si le vent est assez fort, essayez le montage de 2 pales, vous obtiendrez peut être plus de puissance qu'avec 3 pales. Un plus grand nombre de pales permettra un démarrage du rotor sous des vents plus faibles.



4



Votre « Wind Energy Science Kit » est maintenant prêt pour les expériences, il peut être placé dans le vent.

Le plus souvent un ventilateur de bureau est le générateur de vent utilisé. Un ventilateur plus puissant permet de soumettre le Wind Energy Science Kit à des vents plus forts. Vous pouvez également réduire la vitesse de rotation du ventilateur ou l'éloigner quelque peu de l'éolienne pour obtenir des vents plus faibles. Il est toutefois difficile d'obtenir de grandes vitesses de vent à l'aide d'un ventilateur faible. Un ventilateur d'un diamètre de 40 cm, vous permettra normalement d'obtenir toute la gamme de vitesses de vent nécessaire aux expériences avec le Wind Energy Kit. Pour obtenir les meilleures performances, il convient d'aligner le centre du ventilateur avec l'axe du corps de l'éolienne. Un ventilateur ajustable en hauteur est donc préférable.

Le vent naturel n'est jamais constant. C'est pourquoi la puissance produite par l'éolienne variera constamment. Ceci peut conduire à des difficultés lors des expériences et à des erreurs de mesure. Afin d'éviter les variations de vitesse du vent, due aux turbulences, installez le banc d'expérimentation au centre d'un hall ou utilisez un tunnel. La vitesse du vent sera plus stable dans ces conditions.

Grâce au module LED inclus, vous pouvez mettre en évidence l'énergie produite par le Kit Éolien en utilisant cette énergie pour éclairer les ampoules LED du module. Vous pouvez utiliser le Moniteur d'Énergie Horizon FCJJ-24 (non inclus) pour mesurer l'énergie sur les ampoules LED.

Pour connecter le module LED, il vous suffit de raccorder les câbles rouge et noir du module aux connecteurs rouge et noir du socle support. Il est vivement recommandé de connecter le module lorsque l'éolienne est à l'arrêt et placée à l'abri du vent. Veillez à arranger la position des câbles de façon qu'ils ne soient pas emmêlés par la rotation des pales. Utilisez un Moniteur Énergies Renouvelables pour mesurer la tension générée dans vos conditions expérimentales.

Ce module LED est un dispositif visant à une simple démonstration. Pour mener des expériences encore plus approfondies et tirer le meilleur parti pédagogique de votre Kit Éolien, nous recommandons l'acquisition du Moniteur Énergies Renouvelables. Grâce à ce dispositif, en combinaison avec les électrolyseurs à Membrane Échangeuse de Protons Horizon, vous pouvez réaliser une multitude d'expériences telles que:

5

Vers le summum de l'expérimentation avec le Wind Energy Kit !

Voici quelques expériences qui peuvent être conduites à l'aide de l'éolienne Wind Energy Kit, prenez note du fait que le rotor peut tourner à plusieurs milliers de tours par minute (RPM), particulièrement lorsqu'aucune charge résistive est connectée. Lorsque le vent est puissant et que l'éolienne est configurée pour produire une énergie importante, le rotor peut également tourner très rapidement. Des blessures corporelles peuvent survenir si une partie du corps entre en contact avec les pales en rotation. Le port de lunettes de protection est vivement recommandé si vous devez vous approcher de l'éolienne en fonction. L'emplacement de l'éolienne doit également être disposé de manière à ce que l'éolienne ne risque pas de se déplacer ou de se renverser. Le poids du socle a été augmenté par rapport à la version précédente. Il peut être judicieux de placer le socle de l'éolienne sur un tapis de caoutchouc ou une surface adhésive. Les bras stabilisateurs extensibles peuvent également être munis de papier adhésif. Si l'éolienne devait se renverser au moment où elle tourne à grande vitesse, ne jamais tenter de la rattraper afin de ne pas se blesser. L'extension complète des bras stabilisateurs augmente la surface du socle et réduit les risques de renversement. Souvenez-vous du fait que l'un des bras stabilisateurs doit se trouver à l'opposé du « lit du vent », soit en alignement avec le gouvernail de l'éolienne afin de prévenir le renversement. Le cheminement des câbles électriques du corps de la turbine par l'intérieur du mât jusqu'au socle, puis vers les appareils à connecter empêche ces câbles d'être happés par les pales en mouvement. Toutes les précautions décrites ci-dessus contribuent à la prévention des accidents. Cependant, en plus de ces précautions, il convient de bien choisir le lieu d'installation pour l'expérience. La supervision de la part d'adultes est requise dans tous les cas. Cette mini-éolienne ne doit pas être mise entre les mains d'enfants au dessous de 12 ans.

Produire de l'énergie à l'aide de différents types de pales. Cette expérience comment des pales de différents profils produisent différents niveaux de puissance. Les pales des éoliennes sont profilées comme des ailes d'avion, une taille ou un profil ne satisfait pas tous les besoins. Vous découvrirez comment l'utilisation du profil adéquat permet de produire la puissance optimale sous différentes conditions de vent.

Quel est le nombre optimal de pales ? 1, 2, 3, 4, 6... L'utilisation du nombre optimal de pales pour certaines conditions de vent est un facteur très important pour produire le maximum d'énergie électrique à l'aide d'une éolienne. Vous mesurerez et comprendrez comment définir le nombre optimal de pales pour atteindre les meilleures performances.

Régler le pas pour optimiser le rendement. L'angle d'orientation des pales dans le vent est un paramètre important pour obtenir la plus grande puissance, ou pour ralentir la vitesse de rotation. Cette expérience vous permettra de découvrir la technique de mise en « décrochage » du rotor ou d'ajuster l'angle de pas pour obtenir la meilleure exploitation de la puissance du vent.

Quelle puissance peut-on extraire du vent ? L'énergie contenue dans le vent aussi longtemps qu'il souffle est gratuite, mais son extraction est limitée par certaines lois de la physique. Cette expérience vous permettra de mesurer la puissance extraite en fonction de la vitesse du vent.

Utilisation de l'énergie éolienne pour produire de l'hydrogène. Une utilisation importante de l'énergie éolienne est de produire de l'hydrogène de manière non polluante et renouvelable. Cette expérience vous montre comment procéder.

Mesurer la performance d'une éolienne par le régime de rotation RPM. A l'aide du dispositif de mesure de Horizon, vous pourrez mesurer la tension, le courant, la puissance et les tours par minute (RPM). Ces paramètres seront affichés sur l'écran de votre Personal Computer. Observez les variations de vitesse de rotation RPM alors que la vitesse du vent varie, ou lorsque la charge ohmique connectée à la génératrice varie. Observez le ralentissement ou même à l'arrêt du rotor sans le toucher, mais simplement en variant les résistances électriques connectées. Effectuez des mesures d'énergie éolienne et de rendement de génératrice électrique afin de comprendre vraiment comment une éolienne fonctionne.

Construire un parc éolien (Windfarm). Disposez plusieurs Wind Energy Kit en série et en parallèle de manière à mesurer les tensions, les courants et les puissances produites. Simulez un parc éolien à l'échelle miniature et découvrez le potentiel de l'énergie éolienne comme production de centaines de Megawatts.

Vous pouvez vous rendre sur ce site : <http://www.horizonfuelcell.com/> pour acheter des Wind Energy Kit additionnels, des modules électroniques des conducteurs électriques permettant de connecter plusieurs éoliennes en série ou en parallèle.

6

Sécurité

Avant d'entreprendre ces expériences avec votre éolienne Wind Energy Kit, prenez note du fait que le rotor peut tourner à plusieurs milliers de tours par minute (RPM), particulièrement lorsqu'aucune charge résistive est connectée. Lorsque le vent est puissant et que l'éolienne est configurée pour produire une énergie importante, le rotor peut également tourner très rapidement. Des blessures corporelles peuvent survenir si une partie du corps entre en contact avec les pales en rotation. Le port de lunettes de protection est vivement recommandé si vous devez vous approcher de l'éolienne en fonction. L'emplacement de l'éolienne doit également être disposé de manière à ce que l'éolienne ne risque pas de se déplacer ou de se renverser. Le poids du socle a été augmenté par rapport à la version précédente. Il peut être judicieux de placer le socle de l'éolienne sur un tapis de caoutchouc ou une surface adhésive. Les bras stabilisateurs extensibles peuvent également être munis de papier adhésif. Si l'éolienne devait se renverser au moment où elle tourne à grande vitesse, ne jamais tenter de la rattraper afin de ne pas se blesser. L'extension complète des bras stabilisateurs augmente la surface du socle et réduit les risques de renversement. Souvenez-vous du fait que l'un des bras stabilisateurs doit se trouver à l'opposé du « lit du vent », soit en alignement avec le gouvernail de l'éolienne afin de prévenir le renversement. Le cheminement des câbles électriques du corps de la turbine par l'intérieur du mât jusqu'au socle, puis vers les appareils à connecter empêche ces câbles d'être happés par les pales en mouvement. Toutes les précautions décrites ci-dessus contribuent à la prévention des accidents. Cependant, en plus de ces précautions, il convient de bien choisir le lieu d'installation pour l'expérience. La supervision de la part d'adultes est requise dans tous les cas. Cette mini-éolienne ne doit pas être mise entre les mains d'enfants au dessous de 12 ans.

FCJJ-39_1,0-FR

