

# Kit Scientifique Micropile à Combustible

## NOTICE D'ASSEMBLAGE



Modèle No : FCJJ-44

### Avertissement

Afin d'éviter tout risque de dommage matériel, blessure grave ou décès :

1. Veuillez à lire attentivement et à bien comprendre les instructions avant l'assemblage de ce kit.
2. Ce kit contient de petites pièces pouvant être avalées ; tenez-le hors de portée des jeunes enfants et des animaux.
3. L'utilisation de ce kit est destinée aux personnes de 14 ans et plus, et ce uniquement sous la surveillance

d'adultes ayant lu et compris les instructions fournies dans le présent manuel utilisateur.

4. L'assemblage de ce kit peut nécessiter des outils. Veuillez prendre des précautions supplémentaires afin d'éviter tout dommage corporel.

5. Certaines pièces sont petites et fragiles : veillez à les manipuler et à les assembler avec précaution pour éviter leur détérioration. Manipulez toutes les pièces et tous les composants avec précaution.

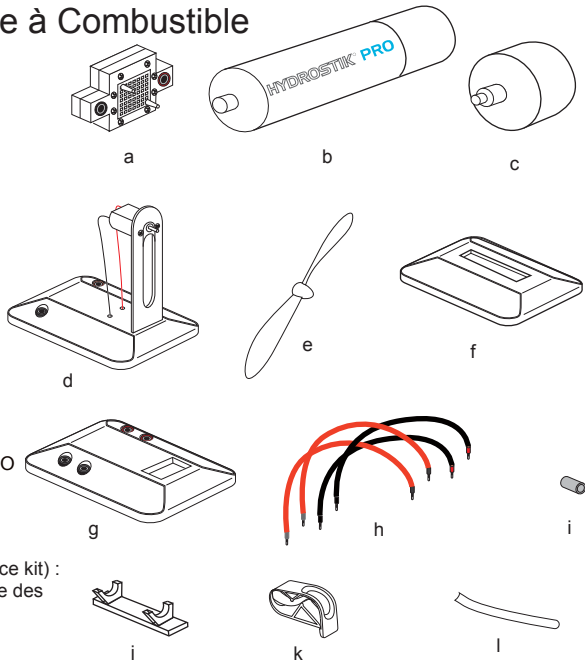
6. N'essayez pas d'utiliser les pièces, éléments, ou composants fournis dans ce kit à des fins autres que celles décrites dans le présent manuel. N'essayez de démonter aucune pièce, ni aucun élément ou composant de ce kit.

7. Après utilisation, retirer immédiatement la cartouche HYDROSTIK PRO du régulateur de pression

## Kit Scientifique Micropile à Combustible

### Liste des composants

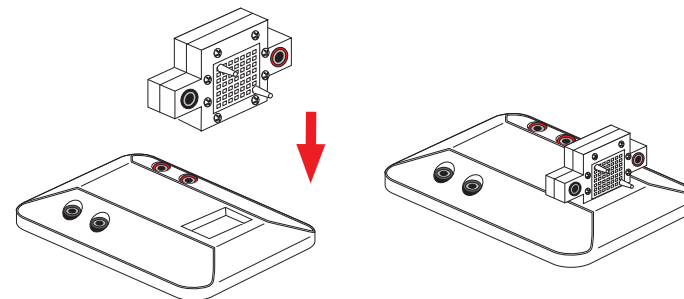
- a. Micropile à combustible
- b. Cartouche HYDROSTIK PRO (stockage d'hydrogène)
- c. Régulateur de pression
- d. Module ventilateur
- e. Hélice
- f. Socle pour cartouche HYDROSTIK PRO
- g. Socle pour micropile à combustible
- h. Câbles électriques
- i. Adaptateur pour hélice
- j. Support pour cartouche HYDROSTIK PRO
- k. Clapet de serrage



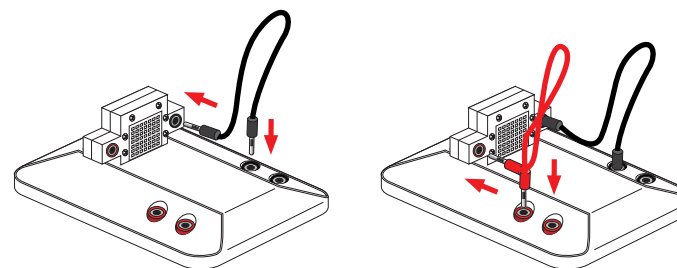
Prévoyez en supplément (non inclus dans ce kit) :  
 -Station HYDROFILL PRO pour la recharge des cartouches HYDROSTIK PRO  
 -Ciseaux

### Préparation de la micropile à combustible

a. Insérez la pile à combustible PEM (a) à son emplacement sur le socle (g). Assurez-vous que la pile est bien emboîtée dans le socle.

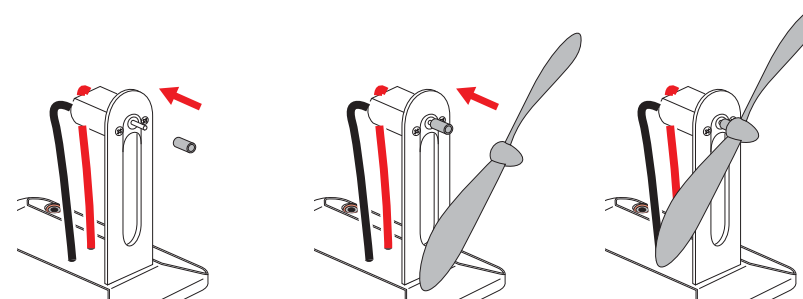


b. Use the short black & red wires to connect the fuel cell to its base as shown below. Make sure you respect the color code when you plug each wire into the corresponding socket.



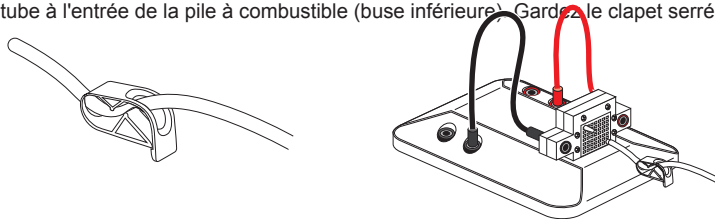
### Préparation du module ventilateur

a. Raccordez l'adaptateur (i) à l'axe du moteur. Placez l'hélice (e) sur l'adaptateur. Assurez-vous que l'hélice est bien fixée à celui-ci.

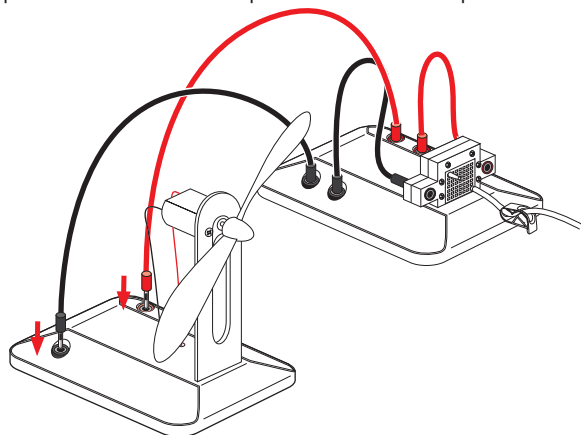


## Raccordement du ventilateur à la pile à combustible

a. Du tube en silicone, coupez une longueur de 6 cm. Passez le tube dans le clapet de serrage. Raccordez une extrémité du tube à l'entrée de la pile à combustible (buse inférieure). Gardez le clapet serré.



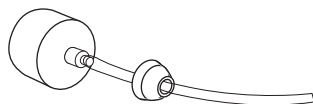
b. Utilisez les câbles noir & rouge afin de raccorder le module ventilateur au module pile à combustible. Assurez-vous de respecter le code couleur lorsque vous branchez chaque câble dans la prise correspondante.



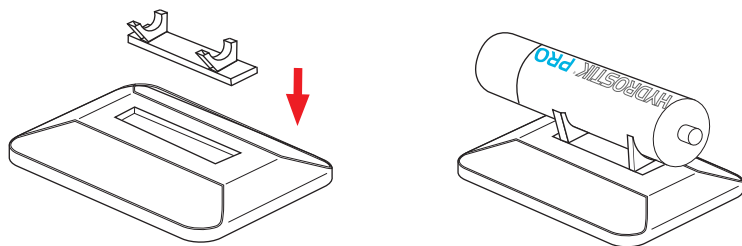
## Préparation de la source d'hydrogène

Remarque : La cartouche HYDROSTIK PRO ne contient pas d'hydrogène initialement, vous devez la charger entièrement en utilisant la station HYDROFILL PRO ou le tube de recharge en hydrogène (non fournis).

a. Coupez une longueur de 15 cm du tube silicone. Raccordez le tube au régulateur de pression.  
b. A l'autre extrémité, raccordez le tube à la buse restante de la pile à combustible. Assurez-vous que le raccord est bien serré.



c. Placez le support de cartouche HYDROSTIK PRO (j) sur son socle (f).  
d. Placez la cartouche HYDROSTIK PRO sur son support.

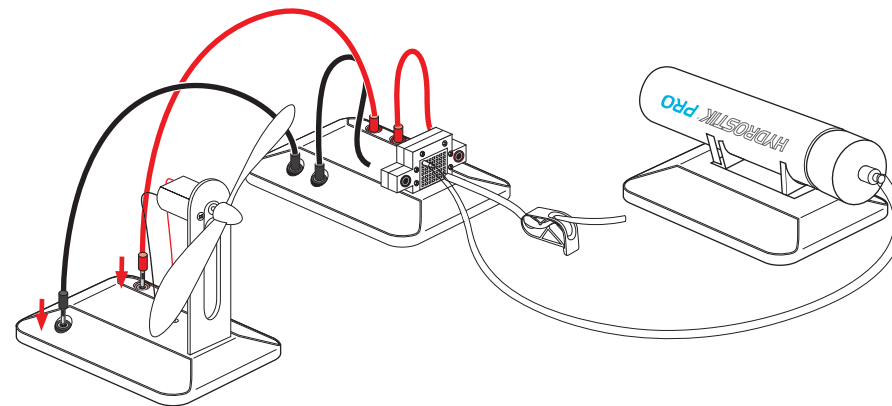


## Alimentation du ventilateur en énergie hydrogène

a. Vissez doucement la cartouche HYDROSTIK PRO au régulateur de pression.  
b. Desserrez le clapet pour purger un peu d'hydrogène et resserrez-le aussitôt. Le ventilateur se mettra en marche immédiatement.

Remarque :

1. Si le ventilateur ne se met pas en marche, du doigt, donnez-lui une légère impulsion pour le faire démarrer.
2. Il est recommandé de desserrer le clapet toutes les 10 minutes pour purger un peu d'hydrogène et assurer une bonne performance de la pile à combustible.



Vous pouvez à présent mesurer la tension & le courant de sortie générés par la pile à combustible au moyen d'un multimètre ou du Moniteur Énergie Horizon (réf. produit FCJJ-24), ou réaliser diverses expériences.

## INFORMATION DE SÉCURITÉ SUR LES CARTOUCHES HYDROSTIK PRO

- NE PAS essayer de démonter, ouvrir ou réparer les cartouches cassées ou épuisées.
- NE PAS stocker les cartouches à la lumière directe.
- Les tenir éloignées du feu. Risque d'incendie !
- Conserver dans un endroit sûr.
- Conserver dans un endroit sec et frais.
- Conserver à l'écart de toute température supérieure à 50 °C au cours de la recharge, du stockage et de l'utilisation.
- Assurer une bonne ventilation et tenir l'appareil à l'écart de tout autre objet durant son fonctionnement. Éviter tout confinement de l'appareil et toute situation empêchant sa ventilation.
- Conserver à l'écart de tout milieu acide ou alcalin.
- Ceci n'est pas un jouet - tenir hors de portée des enfants.
- Lors de la recharge, placer la cartouche à l'horizontale, afin d'éviter son explosion.
- Le contenu de la cartouche HYDROSTIK PRO est inflammable. Ne pas démonter.
- Éviter tout contact avec le contenu de la cartouche HYDROSTIK PRO.
- Après utilisation, retirer immédiatement la cartouche HYDROSTIK PRO du régulateur de pression.
- Afin de réduire tout risque d'incendie ou de dommage corporel, respecter les consignes de sécurité élémentaires durant l'utilisation.
- Afin de ne pas mettre en péril la vie et la santé et de minimiser le risque de dommage matériel, il convient de stocker, manipuler et utiliser l'hydrogène avec précautions.
- L'appareil n'a pas été testé pour une utilisation avec des dispositifs médicaux.
- Conservez les présentes instructions et consultez-les fréquemment lors de l'utilisation du kit.

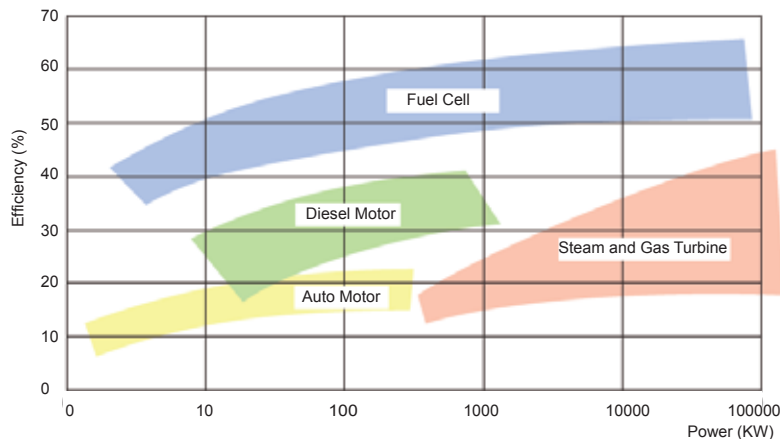
## Pourquoi des piles à combustible et de l'hydrogène ?

Les piles à combustible peuvent être considérées comme des dispositifs à énergie alternative. Elles convertissent l'énergie chimique en énergie électrique. Dans le cas des piles à hydrogène, cette conversion est très propre, sans émission toxique, et très efficace.

Les piles à combustible ne produisent pas l'énergie ex nihilo. Elles utilisent de l'hydrogène. L'hydrogène est un excellent vecteur énergétique. L'hydrogène est non toxique, renouvelable ; il est facile à obtenir et à charger en énergie. Par combustion avec l'oxygène, il produit de l'eau. Cette eau peut en retour être décomposée en hydrogène et oxygène par électrolyse. L'hydrogène obtenu peut à nouveau être soumis à une combustion, selon un cycle illimité et sans émission toxique. Avec une pile à combustible, vous pouvez convertir l'hydrogène en courant électrique sans combustion.

Par combustion, les carburants fossiles sont convertis en énergie exploitable. L'énergie dégagée par la combustion est, par nature, difficile à capter et inefficace. La combustion produit en outre du dioxyde de carbone, qu'il est difficile de reconvertir en combustible exploitable. Dans une centrale électrique, le rendement d'un moteur à combustion utilisant des carburants fossiles est seulement de l'ordre de 30 à 40 %. Cela signifie qu'il ne convertit en énergie utile (électricité) que 30 à 40 % de l'énergie apportée sous forme fossile. Les moteurs automobiles sont même moins efficaces, atteignant un rendement de 15 à 20 %. Que devient le reste de l'énergie ? Elle se dissipe en chaleur, vibration et bruit.

n comparaison, les piles à combustibles fonctionnent avec un rendement de 40 à 65 %. Cela signifie qu'elles peuvent convertir en électricité 40 à 65 % de l'énergie contenue dans l'hydrogène..



## FAQ

1. Quelles sont les possibilités pour recharger les cartouches HYDROSTIK PRO ?

- Les cartouches HYDROSTIK PRO peuvent être rechargées grâce à la station HYDROFILL d'Horizon.
- Pour une assistance à propos de la recharge des cartouches HYDROSTIK PRO, vous pouvez contacter votre prestataire de services local chez Horizon par e-mail : [sales@horizonfuelcell.com](mailto:sales@horizonfuelcell.com).
- Au besoin, les cartouches HYDROSTIK PRO peuvent être jetées après utilisation ; elles sont entièrement recyclables et ne contiennent aucun matériau dangereux.

2. Je souhaite acheter davantage de cartouches à hydrure de métal HYDROSTIK PRO, recevrai-je un quelconque régulateur (de pression de gaz) avec mon achat ?

Non, les régulateurs de pression ne sont pas fournis dans le kit standard, vous devrez les commander également. Vous pouvez en commander un sur le site Horizon, rubrique Online Store, ou par e-mail : [info@horizonfuelcell.com](mailto:info@horizonfuelcell.com).

3. Je souhaiterais échanger une cartouche pour une autre, de taille différente, est-ce possible dans tout point de vente de produits Horizon ?

Non, nous ne commercialisons actuellement qu'une seule taille de cartouches à hydrure de métal HYDROSTIK PRO.

4. Puis-je emporter à l'étranger une cartouche à hydrure de métal HYDROSTIK PRO ?

Le transport des cartouches à hydrure de métal est autorisé, dans la limite de deux cartouches de rechange par passager, tant sur soi qu'en bagage à main ou bagage enregistré.

5. La cartouche HYDROSTIK PRO perd-elle de son énergie avec le temps si je ne l'utilise pas ?

L'hydrogène reste stocké sous forme d'hydrure dans la cartouche HYDROSTIK PRO. La cartouche ne perdra pas de son énergie ou de son contenu en hydrogène si elle n'est pas utilisée.

6. Est-il possible de recharger la cartouche HYDROSTIK PRO avec son propre électrolyseur ?

Non, la cartouche HYDROSTIK PRO ne peut être rechargée qu'au moyen de la station HYDROFILL ou d'une station homologuée par Horizon.

7. Quelle durée d'approvisionnement électrique (en heures) la cartouche à hydrure de métal HYDROSTIK PRO assure-t-elle ?

La cartouche à hydrure de métal HYDROSTIK PRO contient jusqu'à 11 Wh d'électricité. Ainsi, en puisant 1 Wh d'énergie dans la pile à combustible, elle fonctionnera durant 11 heures.

8. Comment puis-je contrôler la quantité de gaz restant dans la cartouche ?

En mesurant le poids à vide de la cartouche, servant de valeur référence, et en calculant la quantité totale d'hydrogène sachant que 1 l d'hydrogène = 1 g ; aussi, l'échelle que vous utilisez doit-elle être valable au 1/10ème et 1/100ème de gramme, pour des résultats précis. La pression ne permet pas de mesurer la quantité d'hydrogène dans la cartouche, car elle est presque la même pour un taux de remplissage de 10 à 90 %.

9. Puis-je laisser une cartouche HYDROSTIK PRO dans une voiture stationnée en plein soleil ?

Il est conseillé de conserver les cartouches HYDROSTIK PRO à une température maximale de 50 °C, mais la température à l'intérieur d'une voiture stationnée en plein soleil peut dépasser 60 °C. Les cartouches HYDROSTIK PRO restent sans danger à cette température ; néanmoins, de telles conditions de stockage sont déconseillées.

10. Où dois-je recycler une cartouche HYDROSTIK PRO vide ou endommagée ?

Contactez le centre de recyclage des déchets de votre localité ou retournez la cartouche HYDROSTIK PRO à un distributeur de technologies Horizon Fuel Cell. Les cartouches HYDROSTIK PRO peuvent généralement être recyclées dans les mêmes points de recyclage que les piles rechargeables.

Recyclage Les composants des cartouches à hydrure de métal HYDROSTIK PRO étant 100 % recyclables, veuillez les retourner à votre point de vente ou distributeur local pour un recyclage approprié.

Procédure normale d'élimination

Les cartouches à hydrure de métal HYDROSTIK PRO ne contiennent aucune substance dangereuse pour l'environnement ; toutefois, leur traitement par la filière d'élimination des piles classiques est recommandé.

## Résolution des pannes

Le ventilateur ne se met pas en marche après que la cartouche HYDROSTIK PRO ait alimenté en hydrogène la pile à combustible.

- Du doigt, donnez-lui une légère impulsion pour le faire démarrer.
- Rechargez entièrement la cartouche HYDROSTIK PRO.
- Desserrez le clapet pour purger un peu d'hydrogène du système.
- Assurez-vous que le raccord entre la cartouche HYDROSTIK PRO et le régulateur de pression est assez serré.

2. Le ventilateur fonctionne plus lentement que d'habitude.

- Rechargez entièrement la cartouche HYDROSTIK PRO.
- Desserrez le clapet pour purger un peu d'hydrogène du système

*Si aucun de ces conseils ne vous a permis de résoudre le problème, reprenez les instructions depuis le début en vous assurant que vous avez suivi chaque étape intégralement.*

*Si le ventilateur ne se met toujours pas en marche, contactez l'assistance technique Horizon à l'adresse : [support@horizonfuelcell.com](mailto:support@horizonfuelcell.com).*