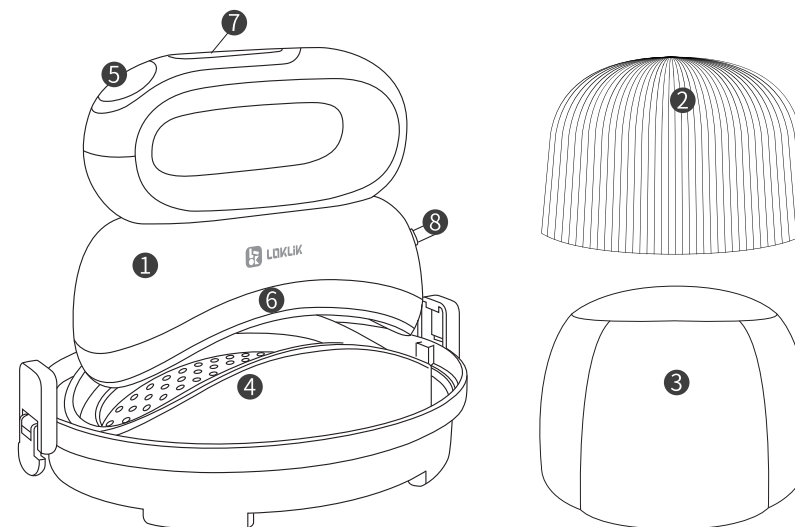


**LOKLiK** | User Manual of  
**LOKLiK ImPress™ Hat**

Thank you for purchasing the LOKLiK ImPress™ Hat. Before using this product for the first time, please read this product manual carefully and keep it for future reference.

• LOKLiK ImPress™ Hat×1	• Hat Pressing Lid×1	• Ironing Mat×1
• Insulated Safety Base×1	• Travel Bag×1	• User Manual×1

Machine Overview



- 1. LOKLiK ImPress™ Hat
- 2. Hat Pressing Lid
- 3. Ironing Mat
- 4. Insulated Safety Base
- 5. Digital Screen
- 6. Heat Plate
- 7. Buttons
- 8. Power Cord

Time: 1 ~ 600 s  
Temp: 100 - 200°C (210 - 390°F)

Details of Buttons

Functions



**Power**

- 1. Turn on/off:** After powering on, the "Power" button flashes white. Press the "Power" button to turn on/off the machine.
- 2. Countdown:** After setting up the appropriate time and temp, long press the "Power" button for 2 s to iron with the countdown.



**Set**

- 1. Press once:** The temp value flashes and adjust the temp with the "+" or "-" button.
- 2. Press twice:** The time value flashes, and adjust the time with the "+" or "-" button.
- After the setup, press the "Set" button to exit, and the digital screen displays the real-time heat plate temp.
- 4. Long press (for 3 s):** To convert the temp unit(°C/°F).



**Increase**

- 1. Short press (press once):** Temp will increase by 5°C (5°F); time will increase by 5 s.
- 2. Long press:** Increase the temperature or time by 10 units continuously until you stop pressing.



**Decrease**

- 1. Short press (press once):** Temp will decrease by 5°C (5°F); time will decrease by 5 s.
- 2. Long press:** Decrease the temperature or time by 10 units continuously until you stop pressing.

Details of Indicator Lights

Buttons	Indicator Lights	Status
Power	Light White	The machine is turned on.
	Flash White	The machine is powered on.
Set	Light Green	Available for the temp and time setup. The heating is finished.
	Flash Green	The machine is cooling (The set temp is lower than the real-time temp).
	Flash Red	The machine is heating.



**Memory mode**

The set temperature and time will be remembered for the next operation.



**Auto turn-off**

This machine will turn off automatically if there's no operation in 15 minutes. There will be beeps and flashing white lights in the last 10 s before the shutdown.



**Back to the default setting (100°C/210°F, 20 s)**

Press the "-" button for 3 s, and the machine will turn off and reset. This function is not applicable in the setting process.

Instructions for Use

Check more step-by-step tutorial videos here: [www.loklik.com/tutorialvideos](http://www.loklik.com/tutorialvideos)

If you have any questions or concerns, please check our official website: [www.loklik.com](http://www.loklik.com)

**1**

Power on the machine and press the "Power" button to turn on (Default setting: 100°C/210°F 20 s).

**2**

The "Set" button lights green. Press the "Set" button once to adjust the temperature and twice to adjust the time.

**3**

Press the "Set" button or wait for the screen to flash three times to preheat. The "Set" button is red while heating.

**4**

Place the ironing mat onto the hat pressing lid. Set the hat vertically on the mat.

**5**

Place the material on the hat and fix it with heat-resistant tape. Cover the design with the Teflon sheet.

**6**

Once the "Set" button turns green, press the "Power" button for 2 s to start the countdown and iron.

## Quick Reference Chart

## Specifications

Materials	Textile	Temp	Time	Pressure	Note
Basic Heat Transfer Vinyl	100% Cotton, Polyester, etc	145°C/293°F	15 s	Heavy	Cold Peel
Glitter Heat Transfer Vinyl	100% Cotton, Polyester, etc	150°C/302°F	15 s	Heavy	Cold Peel
Holographic Heat Transfer Vinyl	100% Cotton, Polyester, etc	150°C/302°F	15 s	Heavy	Cold Peel
Chameleon Heat Transfer Vinyl	100% Cotton, Polyester, etc	145°C/293°F	15 s	Heavy	Cold Peel
Metallic Heat Transfer Vinyl	100% Cotton, Polyester, etc	140°C/284°F	10 s	Heavy	Cold Peel
Printable Heat Transfer Vinyl	100% Cotton, Polyester, etc	145°C/293°F	15 s	Heavy	Cold Peel
Reflective Heat Transfer Vinyl	100% Cotton, Polyester, etc	150°C/302°F	15 s	Heavy	Cold Peel
Flock Heat Transfer Vinyl	100% Cotton, Polyester, etc	150°C/302°F	15 s	Heavy	Cold Peel
Puff Heat Transfer Vinyl	100% Cotton, Polyester, etc	155°C/311°F	15 s	Heavy	Hot Peel
Heat Transfer Paper (Dark)	100% Cotton	160°C/320°F	20 s	Heavy	Cold Peel
Heat Transfer Paper (Light)	100% Cotton	160°C/320°F	20 s	Heavy	Cold Peel
Sublimation Paper	Polyester, Cotton ≤30%	200°C/392°F	40 s	Heavy	Hot Peel

<b>Product Name</b>	Hat Heat Press	<b>Model</b>	LOKLIK ImPress™ Hat
<b>Input</b>	120V ~ 60 Hz 220 - 240V ~ 50 - 60 Hz	300 W 540 - 630 W	
<b>Temperature</b>	100°C(210°F) - 200°C(390°F)	<b>Time</b>	1 - 600 s
<b>Product Size</b>	20.6×16.5×16.0 cm (8.1×6.5×6.3 in)	<b>Package Size</b>	34.5×27.0×20.1 cm (13.6×10.6×7.9 in)
<b>Product Weight</b>	1.0 kg(2.2 lb)	<b>Package Weight</b>	1.8 kg(4.0 lb)

## Precautions

1. Do not use this product outdoors. It's only for household use;
2. This product has to work on a stable, flat, and heat-resistant surface;
3. Keep the product away from flammables while in use;
4. When using this product, please keep an eye on it to avoid accidents. Turn off the product and unplug the power cord while leaving;
5. Do not touch the heat plate after powering on to prevent burns;
6. Do not let the power cord touch the heat plate during the operation;
7. Do not let the heat plate touch the hat pressing lid directly during the operation to avoid melting;
8. Do not immerse the product in any liquid;
9. After use, please wait until the machine is completely cool before storing it away;
10. Please unplug the power cord after use or before cleaning the product;
11. When there are beeps and "E1" or "E2" on the screen, please cut the power immediately and restart. Feel free to contact us if you have more questions;
12. If the product is malfunctioning or damaged, please stop using the product immediately and contact LOKLIK's customer service;
13. Children under 14 years old MUST have adult supervision while using the machine.

## FAQs

### Q1: Why cannot the buttons react accordingly?

- A1: Make sure the machine is powered;  
A2: Cut the power and restart the machine;  
A3: Follow the instructions strictly while in use.

### Q2: How to convert the temp unit?

- A1: Press the "Set" button for 3 s to convert the temp unit(°C/°F).

### Q3: Why does the machine make "beep" sounds?

- A1: Beep once: the machine is powered, the countdown ends, or when it automatically shuts off;  
A2: Beep constantly with "E1" or "E2" on the screen: cut the power immediately and restart the machine.

### Q4: What to do when the machine stops working suddenly?

- A1: Check if the machine is powered;  
A2: Cut the power immediately and restart.

### Q5: What to do when there are beeps and "E1" or "E2" on the screen?

- A1: Cut the power immediately and restart.

### Q6: Why cannot the hat fit tightly to the ironing mat?

- A1: Place the hat vertically with the brim facing upward on the ironing mat;  
A2: Release the hat buckle and adjust accordingly.

### Q7: How do you make sure the successful transfer results?

- A1: Make sure the time and temp settings are suitable for the materials;  
A2: Make sure the hat is perfectly fit to the ironing mat;  
A3: Make sure the design is tightly fixed to the hat;  
A4: Cold peel off the protective film.

### Q8: How do you fix the design on the hat?

- A1: Use the heat-resistant tape to fix it before ironing.

Inclus dans la boîte

FR

### LOKLIK ImPress™ Hat Limited Warranty

The warranty period of this machine is one year from the date of purchase. Other LOKLIK accessories are guaranteed for free within three months from the date of purchase. Warranty service is available when there's a malfunction in normal use during the warranty period. If consumers need warranty service, they need to provide proof of purchase.

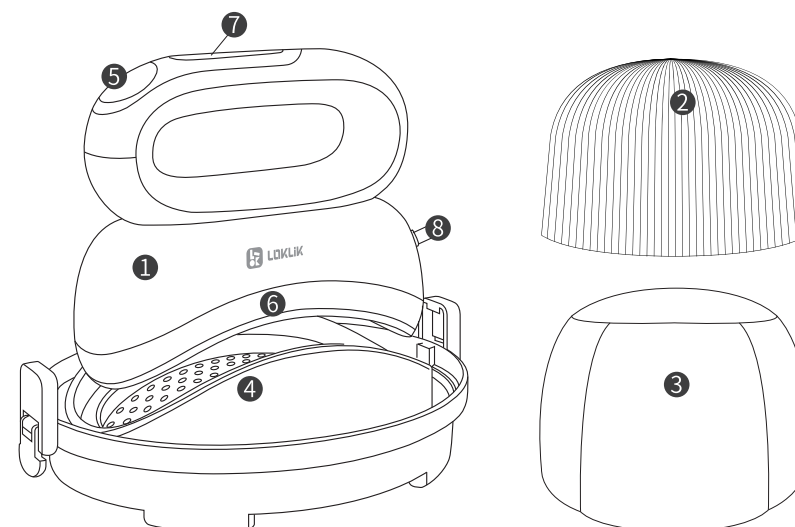
To the extent permitted by applicable laws, LOKLIK is not responsible for the warranty in the following situations: malfunctions caused by improper use, maintenance, and storage by consumers; malfunctions caused by self-repair or dismantling by those who do not undertake the three-guarantee repair without the permission of our company; products that can continue to be used after repair when the warranty expired; damage caused by force majeure. Meanwhile, LOKLIK disclaims all implied and legal warranties, including warranties of merchantability and fitness for a particular purpose. The warranties that are allowed to be denied are for the duration of this warranty.

Proof of purchase may be required to verify warranty eligibility.

Merci d'avoir acheté la LOKLIK ImPress™ Hat. Avant d'utiliser ce produit pour la première fois, veuillez lire ce manuel produit avec attention, et conservez-le pour référence future.

• LOKLIK ImPress™ Hat × 1	• Couverture de presse à chaud pour chapeau × 1
• Tapis de repassage × 1	• Base de sécurité isolée × 1
• Manuel d'utilisation × 1	• Sac de voyage × 1

### Vue d'ensemble de la machine



- |   |                          |
|---|--------------------------|
| 1. Presse à chaud pour chapeaux               | 5. Écran numérique       |
| 2. Couverture de presse à chaud pour chapeaux | 6. Plaque chauffante     |
| 3. Tapis de repassage                         | 7. Touches               |
| 4. Base de sécurité isolée                    | 8. Cordon d'alimentation |

Temps : 1 ~ 600 s  
Température : 100 - 200°C (210 - 390°F)

## Détails de los Botones

## Fonctions



### Alimentation

- 1. Allumer/éteindre :** Après la mise sous tension, la touche « Alimentation » clignote en blanc. Appuyez sur la touche « Alimentation » pour allumer/éteindre la machine.
- 2. Compte à rebours :** Après avoir réglé le temps et la température appropriés, appuyez longuement sur la touche « Alimentation » pendant 2 s pour repasser avec le compte à rebours.



### Réglage

- 1. Appuyez une fois :** L'indicateur de la température clignote, vous pouvez régler la température à l'aide des touches « + » ou « - ».
- 2. Appuyez deux fois :** L'indicateur du temps clignote, vous pouvez régler le temps à l'aide des touches « + » ou « - ».
- Après le réglage, appuyez sur la touche « Réglage » pour le quitter, et l'écran numérique affiche la température de la plaque chauffante en temps réel.
- 4. Appui long (pendant 3 s) :** Pour convertir l'unité de température (°C/°F).



### Augmentation

- 1. Appui court (appuyer une fois) :** La température augmente de 5°C (5°F); le temps augmente de 5 s.
- 2. Appui long :** Augmentez la température ou le temps de 10 unités en continu jusqu'à ce que vous arrêtez d'appuyer.



### Diminution

- 1. Appui court (appuyer une fois) :** La température diminue de 5°C (5°F) ; le temps diminue de 5 s.
- 2. Appui long :** Diminuez la température ou le temps de 10 unités en continu jusqu'à ce que vous arrêtez d'appuyer.

## Détails des indicateurs lumineux

Touches	Indicateurs lumineux	Status
Alimentation	Voyant blanc	La machine est allumée.
	Blanc clignotant	La machine est sous tension.
Réglage	Voyant vert	Disponible pour le réglage de la température et du temps. Le chauffage est terminé.
	Vert clignotant	La machine est en train de refroidir (la température réglée est inférieure à la température en temps réel).
	Rouge clignotant	L'appareil est en train de chauffer.



### Mode mémoire

La température et le temps réglés seront mémorisés pour la prochaine opération.



### Arrêt automatique

Cette machine s'éteint automatiquement si aucune opération n'est effectuée dans les 15 minutes. Il y aura des bips et des voyants blancs clignotants dans les 10 dernières secondes avant l'arrêt.

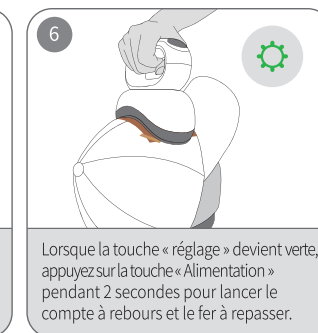
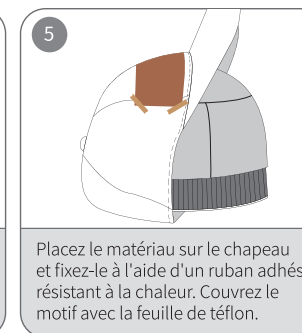
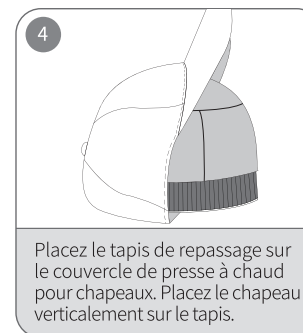
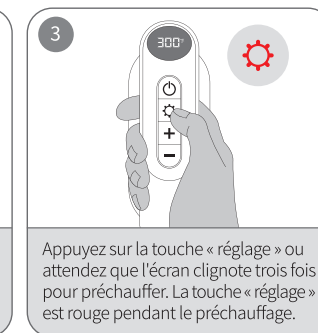
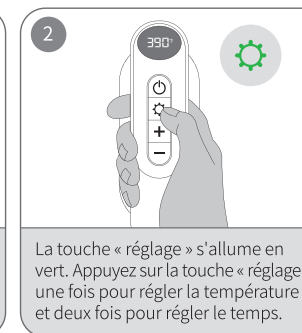
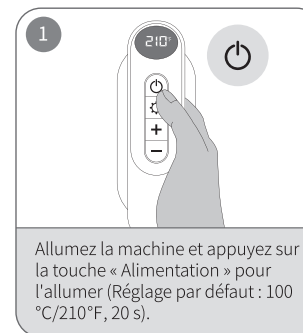


### Retour au réglage par défaut (100°C/210°F, 20 s)

Appuyez sur la touche « - » pendant 3 s, la machine s'éteint et se réinitialise. Cette fonction n'est pas applicable dans le processus de réglage.

## Mode d'emploi

Consultez d'autres vidéos tutorielles étape par étape en cliquant ici : [www.loklik.com/tutorialvideos](http://www.loklik.com/tutorialvideos)  
Si vous avez des questions ou des inquiétudes, veuillez consulter notre site officiel : [www.loklik.com](http://www.loklik.com)



## Tableau de référence rapide

## Caractéristiques techniques

Matériaux	Textile	Température	Temps	Pression	Remarque
Vinyle de transfert thermique de base	100% coton, polyester, etc.	145°C/293°F	15 s	Fort	Pelage à froid
Vinyle de transfert thermique pailleté	100% coton, polyester, etc.	150°C/302°F	15 s	Fort	Pelage à froid
Vinyle de transfert thermique holographique	100% coton, polyester, etc.	150°C/302°F	15 s	Fort	Pelage à froid
Vinyle de transfert thermique caméléon	100% coton, polyester, etc.	145°C/293°F	15 s	Fort	Pelage à froid
Vinyle de transfert thermique métallique	100% coton, polyester, etc.	140°C/284°F	10 s	Fort	Pelage à froid
Vinyle de transfert thermique imprimable	100% coton, polyester, etc.	145°C/293°F	15 s	Fort	Pelage à froid
Vinyle de transfert thermique réfléchissant	100% coton, polyester, etc.	150°C/302°F	15 s	Fort	Pelage à froid
Vinyle de transfert thermique à effet velours	100% coton, polyester, etc.	150°C/302°F	15 s	Fort	Pelage à froid
Vinyle de transfert thermique bouffant	100% coton, polyester, etc.	155°C/311°F	15 s	Fort	Pelage à chaud
Papier de transfert de chaleur (foncée)	100 % coton	160°C/320°F	20 s	Fort	Pelage à froid
Papier de transfert à chaud (claire)	100 % coton	160°C/320°F	20 s	Fort	Pelage à froid
Papier de sublimation	Polyester, coton ≤30%	200°C/392°F	40 s	Fort	Pelage à chaud

Nom du produit	Presse à chaud pour chapeaux	Modèle	LOKLIK ImPress™ Hat
Entrée	120V ~ 60 Hz 220 - 240V ~ 50 - 60 Hz	300 W 540 - 630 W	
Température	100°C(210°F) - 200°C(390°F)	Temps	1 - 600 s
Dimensions du produit	20.6×16.5×16.0 cm (8.1×6.5×6.3 in)	Dimensions de l'emballage	34.5×27.0×20.1 cm (13.6×10.6×7.9 in)
Poids de la machine	1.0 kg(2.2 lb)	Poids de l'emballage	1.8 kg(4.0 lb)

## Précautions

1. N' utilisez pas ce produit à l'extérieur. Il est réservé à un usage domestique;
2. Ce produit doit être utilisé sur une surface stable, plane et résistante à la chaleur;
3. Tenez le produit à l'écart des produits inflammables pendant son utilisation;
4. Pour éviter tout accident, veillez à surveiller attentivement ce produit lorsque vous l'utilisez. Assurez-vous de l'éteindre et de débrancher le cordon d'alimentation lorsque vous quittez les lieux;
5. Ne touchez pas la plaque chauffante après la mise sous tension pour éviter les brûlures;
6. Pour éviter tout risque, veillez à ce que le cordon d'alimentation ne touche pas la plaque chauffante pendant son utilisation;
7. Pour éviter que le couvercle de la presse à chaud pour chapeaux ne fonde pendant l'opération, il est important de veiller à ce que la plaque chauffante ne le touche pas directement;
8. N' immergez pas le produit dans un liquide;
9. Après utilisation, il est important d'attendre que l'appareil soit complètement refroidi avant de le ranger;
10. Débranchez le cordon d'alimentation après utilisation ou avant de nettoyer l'appareil;
11. Lorsque vous entendez des bips et que « E1 » ou « E2 » s'affiche à l'écran, coupez immédiatement le courant et redémarrez. Si vous avez d'autres questions, n'hésitez pas à nous contacter;
12. En cas de dysfonctionnement ou de dommage du produit, il est impératif de cesser immédiatement son utilisation et de prendre contact avec le service clientèle de LOKLIK;
13. Les enfants de moins de 14 ans DOIVENT être surveillés par un adulte lorsqu'ils utilisent l'appareil.

## Questions fréquemment posées

### Q1 : Pourquoi les touches ne réagissent-ils pas en conséquence ?

- A1 : Assurez-vous que la machine est sous tension;  
 A2 : Coupez le courant et redémarrez la machine;  
 A3 : Suivez strictement les instructions pendant l'utilisation.

### Q2 : Comment convertir l'unité de température ?

- A1 : Appuyez sur la touche « réglage » pendant 3 s pour convertir l'unité de température (°C/°F).

### Q3 : Pourquoi l'appareil émet-il des « bips » ?

- A1 : Un Bip : la machine est alimentée, le compte à rebours se termine ou lorsqu'elle s'éteint automatiquement;  
 A2 : Bip constant avec « E1 » ou « E2 » à l'écran : coupez immédiatement le courant et redémarrez la machine.

### Q4 : Comment réagir lorsque la machine s'arrête brusquement ?

- A1 : Vérifiez que la machine est sous tension;  
 A2 : Coupez immédiatement le courant et redémarrez-la.

### Q5 : Comment réagir en cas d'émission de bips sonores et d'affichage de « E1 » ou « E2 » à l'écran ?

- A1 : Coupez immédiatement le courant et redémarrez-la.

### Q6 : Pourquoi le chapeau ne tient-il pas bien sur le tapis de repassage ?

- A1 : Placez le chapeau verticalement avec le bord vers le haut sur le tapis de repassage;  
 A2 : Relâchez la boucle du chapeau et ajustez-la en conséquence.

### Q7 : Comment peut-on garantir le succès du transfert ?

- A1 : Assurez-vous que les paramètres de temps et de température sont adaptés aux matériaux;  
 A2 : Assurez-vous que le chapeau est parfaitement adapté au tapis de repassage;  
 A3 : Assurez-vous que le motif est bien fixé sur le chapeau;  
 A4 : Retirez le film protecteur à froid.

### Q8 : Comment peut-on fixer le motif sur le chapeau de manière efficace ?

- A1 : Avant de repasser, utilisez un ruban adhésif résistant à la chaleur pour fixer le motif sur le chapeau.

### **LOKLiK ImPress™ Hat Garantie limitée**

La période de garantie de cette machine est de 1 an à compter de la date d'achat. Les autres accessoires LOKLiK (tels que les coussinets d'isolation thermique, le tissu haute température, etc.) sont garantis gratuitement dans les trois mois à compter de la date d'achat. Le service de garantie est disponible en cas de dysfonctionnement lors d'une utilisation normale pendant la période de garantie. Si les consommateurs ont besoin d'un service de garantie, ils doivent fournir une preuve d'achat.

Dans la mesure permise par les lois applicables, LOKLiK n'est pas responsable de la garantie dans les situations suivantes : dysfonctionnements causés par une utilisation, un entretien et un stockage inappropriés par les consommateurs ; dysfonctionnements causés par la réparation par le client lui-même ou le démontage par ceux qui n'entreprennent pas la réparation à trois garanties sans l'autorisation de notre société ; produits qui peuvent continuer à être utilisés après réparation lorsque la garantie a expiré ; dommages causés par un cas de force majeure. De plus, LOKLiK décline toutes les garanties implicites et légales, y compris les garanties de qualité marchande et d'adéquation à un usage particulier. Les garanties qui peuvent être refusées sont valables pour la durée de cette garantie.

Une preuve d'achat sous garantie peut être exigée.