

FR

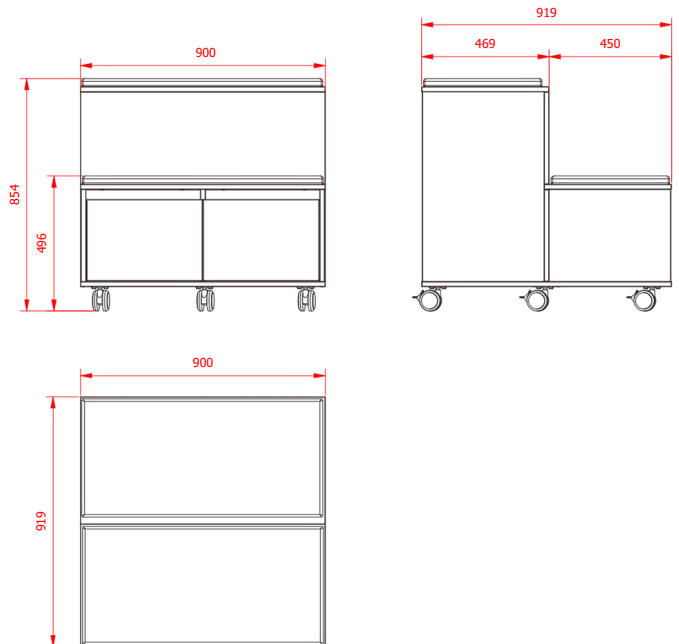
Gradin modulaire avec espace de rangement.

EN

Mobile and modular with storage capacity.

ES

Grada modular móvil con almacenaje.

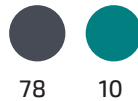


- 1 Structure en bois
Wooden frame
Estructura de madera
- Cuir synthétique PVC résistant au feu
- 2 PVC vinyl fire retardant
Poli-piel de PVC retardante al fuego
- Espaces de rangement avec porte
- 3 Storage capacity with door
Capacidad de almacenaje con puerta
- Roulettes avec freins
- Castors with brake
- 4 Ruedas con freno

COULEUR / COLOUR / COLOR

TAPISSERIE / UPHOLSTERED / TAPIZADO

STRUCTURE / STRUCTURE / ESTRUCTURA



POIDS
WEIGHT
PESO

69,8 kg

QTÉ D'UNITÉS PAR CARTON
PACK QUANTITY
CANTIDAD DE EMBALAJE



CARTON
BOX
EMBALAJE



FR

Nos produits sont conçus et fabriqués selon les normes d'application correspondantes. Relation des normes applicables.

Chaises et tables pour centres d'enseignement. UNE EN 1729-1: 07 / UNE EN 1729-2: 07. Dimensions, exigences de sécurité et méthodes d'essais.

INFORMATION IMPORTANTE
Lisez toutes les instructions de montage avant de commencer l'assemblage. Gardez les instructions pour toute éventuelle future utilisation.

CONSEILS D'UTILISATION
Cet article n'es pas conçu pour des enfants de moins de 6 ans. Mobile, permet des multiples configurations pour des environnements de travail collaboratifs. Idéal pour la flexibilité des espaces communs, expositions, salles d'attente.

AVERTISSEMENT
À être utilisé que pour l'objet dont il a été conçu. Ne pas se mettre debout ou s'agenouiller sur l'article. Uniquement des combinaisons horizontales.

ASSEMBLAGE
Suivez les instructions de montage adjointes.

ENTRETIEN
Des tâches d'entretien doivent être réalisés périodiquement. Assurez-vous que tous les joints sont correctement fixés, en bon état et fonctionnent. Vérifiez si il y a des fissures. Empêchez l'utilisation du produit si vous observez toute condition qui puisse se considérer dangereuse ou non sûre.

MAINTIEN ET NETTOYAGE
Nettoyez l'unité à l'aide d'un chiffon humide ou une éponge avec de l'eau tiède et du savon doux. Séchez le. Ne pas utiliser de nettoyeurs abrasifs, blanchissants, solvants chimiques et détergent forts.

GARANTIE
2 ans de garantie limitée.

EN

Our products are designed and manufactured according to the corresponding implementation regulations.

Chairs and tables for educational institutions. UNE EN 1729-1: 07 / UNE EN 1729-2: 07. Dimensions, safety requirements and test methods.

IMPORTANT INFORMATION
Read all instructions before beginning assembly. Keep instructions for future use.

SUGGESTED USE
The seat is designed for ages 6 and up.
Movable, ideal for the flexibility of the classroom, common spaces.
Allows for multiple configurations for collaborative work environments. Indoor use.

WARNING
Use only as intended. Do not attempt to stand or kneel on item.
Do not stack just flat join.

ASSEMBLY
See assembly instruction.

MAINTENANCE
Regular maintenance tasks have to be realized by checking the product's conditions. It is important to check that unions are properly fixed, in good conditions and working properly. Check for breakage periodically. Remove the product from service when any condition develops that might deem operation unsafe.

CARE AND CLEANING
Clean the unit with a damp cloth or sponge using warm water and mild soap. Wipe dry. Do not use abrasive cleaners, bleach, chemical solvents, and strong detergents.

WARRANTY
2-year limited warranty.

ES

Nuestros productos estan diseñados y fabricados según las normativas de aplicación correspondientes.

Sillas y mesas para centros educativos. UNE EN 1729-1: 07 / UNE EN 1729-2:07. Dimensiones, requisitos de seguridad y métodos de ensayo.

INFORMACIÓN IMPORTANTE
Lea todas las instrucciones antes de comenzar el ensamblaje. Guarde las instrucciones para uso futuro.

SUGERENCIA DE USO
El asiento está diseñado para mayores de 6 años.
Movable, ideal para la flexibilidad del aula, espacios comunes.
Permite múltiples configuraciones para entornos de trabajo colaborativo. Uso interior.

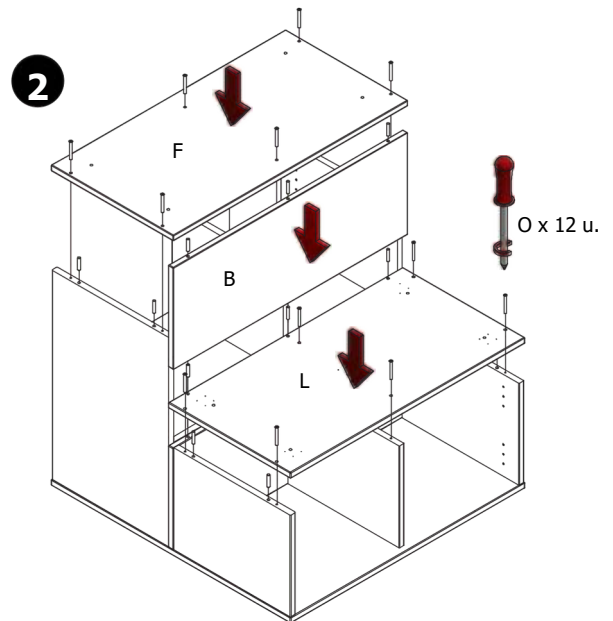
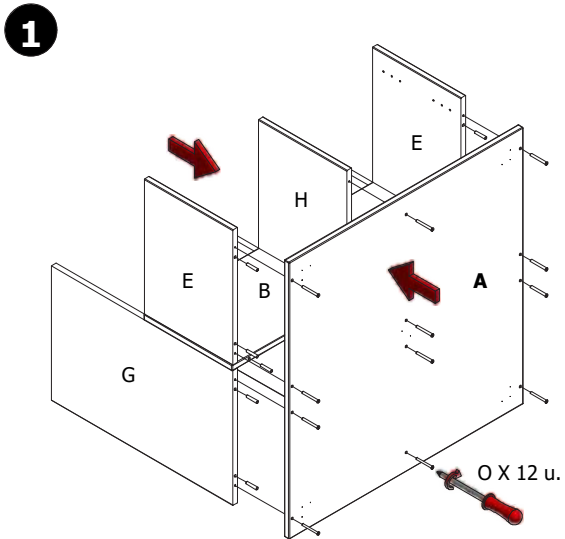
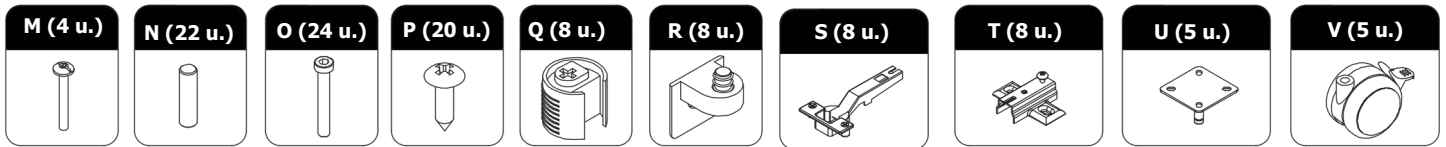
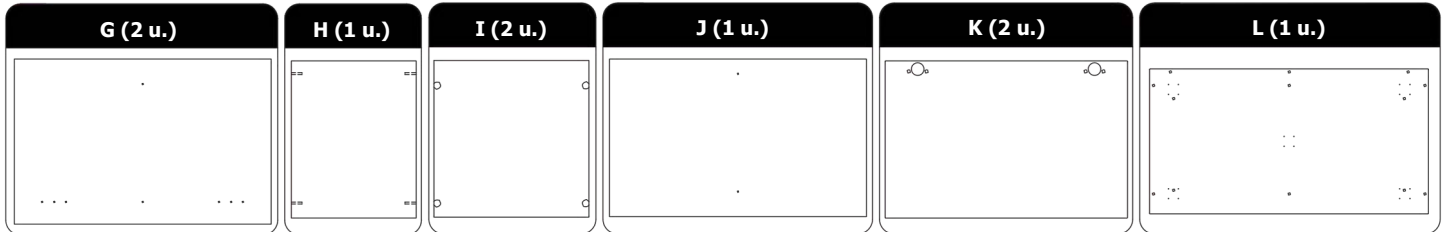
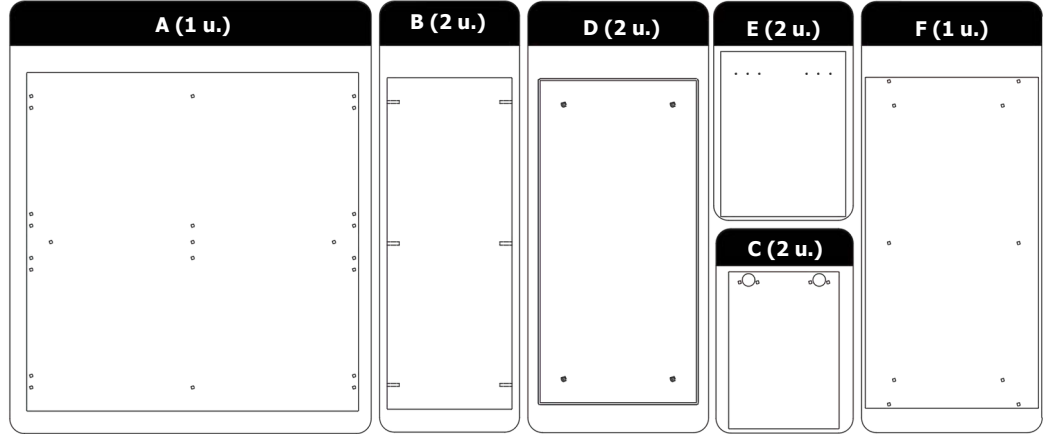
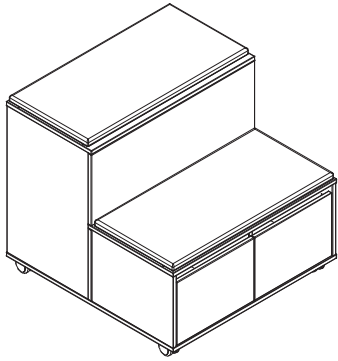
ADVERTENCIA
Utilizar solo como se pretende.
No intente ponerse de pie o arrodillarse sobre el artículo.
No apilar. Solo combinaciones planas.

MONTAJE
Ver instrucciones de montaje.

MANTENIMIENTO
Periódicamente se deben realizar tareas de mantenimiento revisando el estado del producto. Ver que todas las uniones están correctamente fijadas, en buen estado y funcionando. Compruebe si hay roturas periódicamente. Retire el producto del servicio cuando se produzca alguna condición que pueda considerarse insegura..

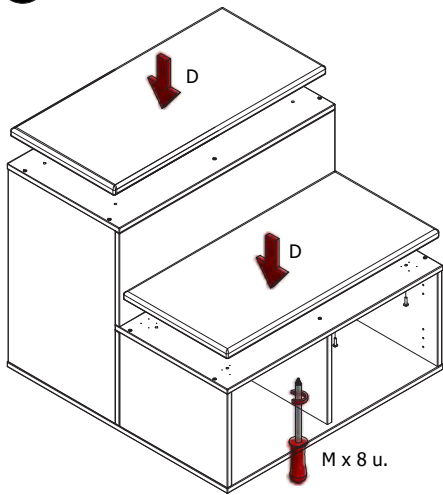
CUIDADO Y LIMPIEZA
Limpie la unidad con un paño húmedo o una esponja con agua tibia y jabón suave. Séquelo.
No use limpiadores abrasivos, blanqueadores, solventes químicos y detergentes fuertes.

GARANTÍA
2 años de garantía limitada.

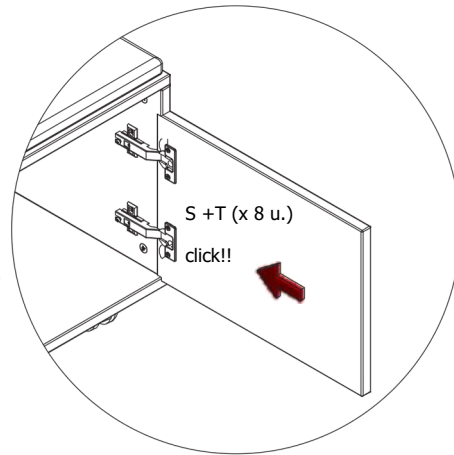
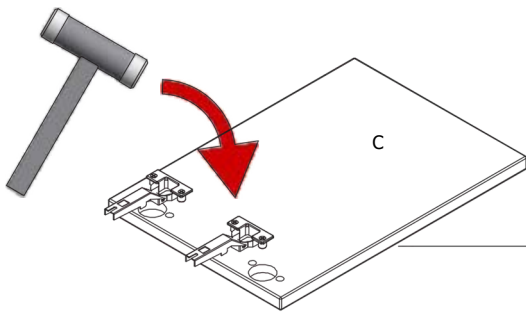
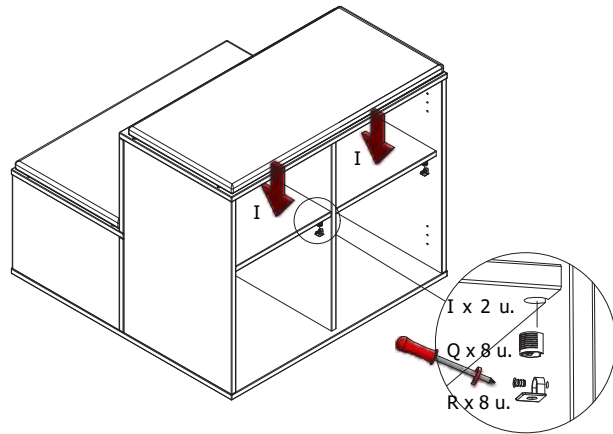


FR - Des tâches de maintenance doivent être réalisés régulièrement en révisant l'état du produit. Il faut vérifier que toutes les unions sont correctement fixées, en bon état et fonctionnent correctement. **EN** - Regular maintenance tasks have to be realized by checking the product's conditions. It is important to check that unions are properly fixed, in good conditions and working properly. **ES** - Periódicamente se deben realizar tareas de mantenimiento revisando el estado del producto. Ver que todas las uniones están correctamente fijadas, en buen estado y funcionando.

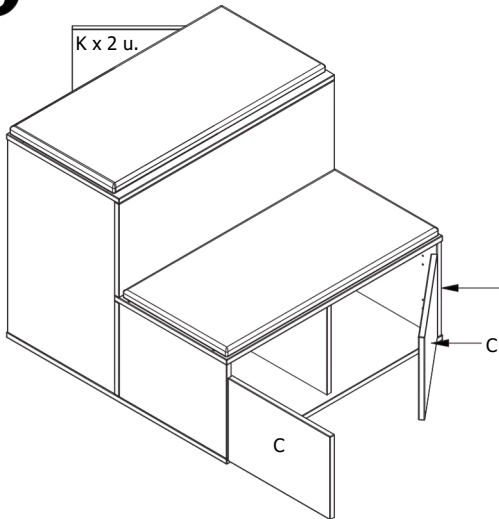
3



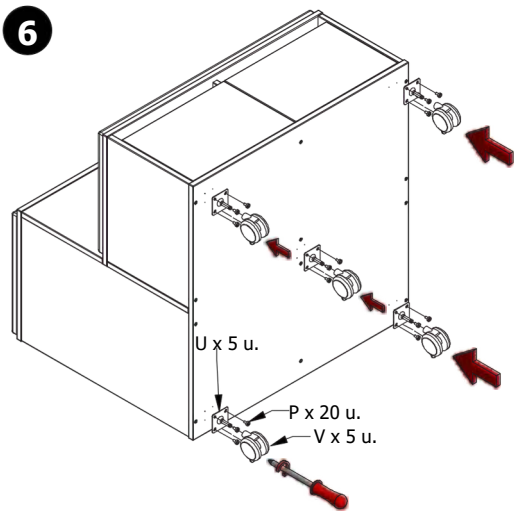
4



5



6



Taille selon la norme européenne UNE-EN 1729-1

Size according to European regulation UNE-EN 1729-1

Tallas según la normativa europea UNE-EN 1729-1

TAILLE SIZE TALLA	AGE AGE EDAD	HAUTEUR HEIGHT ALTURA	HAUTEUR SIÈGE CHAIR HEIGHT ALTURA ASIENTO	HAUTEUR TABLE TABLE HEIGHT ALTURA MESA
0	1-2	80-95 cm	21 cm	40 cm
1	2-3	93-116 cm	26 cm	46 cm
2	3-4	108-121 cm	30 cm	52 cm
3	4-6	119-142 cm	34 cm	59 cm
4	6-8	133-159 cm	38 cm	65 cm
5	8-10	146-176 cm	42 cm	70 cm
6	+12	159-188 cm	46 cm	77 cm
8*	+8	+146 cm	80 cm	100 cm

