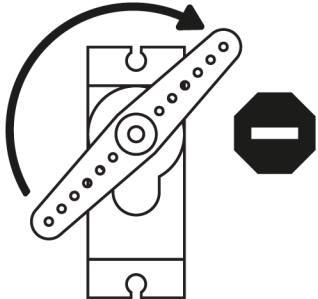


ASSEMBLAGE DE LA PINCE

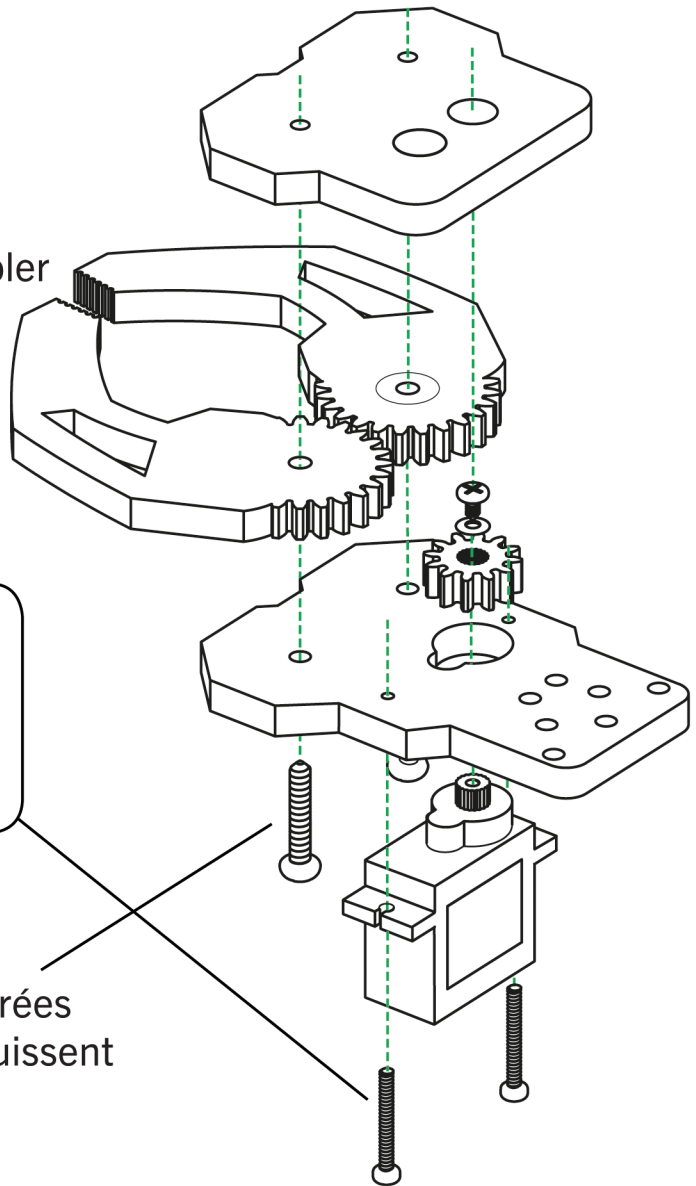
1



Connectez un palonnier à l'axe du servomoteur et tournez doucement dans le sens des aiguilles d'une montre jusqu'à ce qu'il s'arrête. Puis, revenez de 1/8 de tour en arrière.

2

Retirez le palonnier du servomoteur et suivez le diagramme pour assembler le reste



Veillez à ne pas endommager les fils du servomoteur lorsque vous serrez ces vis !

3

Vérifier que ces vis sont suffisamment desserrées pour que les mâchoires puissent tourner librement.

Kitronik